

# SUM-FILTERver1.0

## 共振器直結型フィルタの結合係数計算用ソフト

### ■ 特徴

このソフトウェアは Windows 上で動作し、共振器直結型フィルタの設計仕様(段数  $n$ 、中心周波数  $f_0$ 、帯域内リップル  $RW$ 、阻止域最小減衰量  $SB_{min}$ 、帯域幅  $BW$ )から結合係数  $k_{ij}$  と外部  $Q$ 、 $Q_e$  を計算します。

### ■ 対応フィルタおよび設計仕様

フィルタタイプ：最平坦特性, チェビシェフ特性

楕円関数特性

段数：2~20 段(最平坦, チェビシェフ)

4~10 段(楕円関数)

比帯域幅\*：~5%

\*本ソフトウェアは結合係数を計算する際に幾つかの近似が含まれておりますので、多少理論値と異なる場合があります。

### ■ 最平坦およびチェビシェフ特性

最平坦およびチェビシェフ特性を有する共振器直結型フィルタの等価回路は隣接する共振器をインダクタで結合させたものを用いる。

#### ■ 入力

段数  $n$ 、中心周波数  $f_0$ 、帯域内リップル  $RW$ 、帯域幅  $BW$

#### ■ 出力

結合係数  $k_{ij}$ 、外部  $Q$ 、 $Q_e$ 、規格化素子値  $g_{ij}$

### ■ 楕円関数特性

楕円関数特性特性を有する共振器直結型フィルタの等価回路は隣接する共振器および  $i$  段目と  $n-i$  段目( $i=1,2,\dots,n/2-1$ )の共振器をインダクタで結合させたものを用いる。

#### ■ 入力

段数  $n$ 、中心周波数  $f_0$ 、帯域内リップル  $RW$ 、阻止域最小減衰量  $SB_{min}$ 、帯域幅  $BW$

#### ■ 出力

結合係数  $k_{ij}$ 、外部  $Q$ 、 $Q_e$

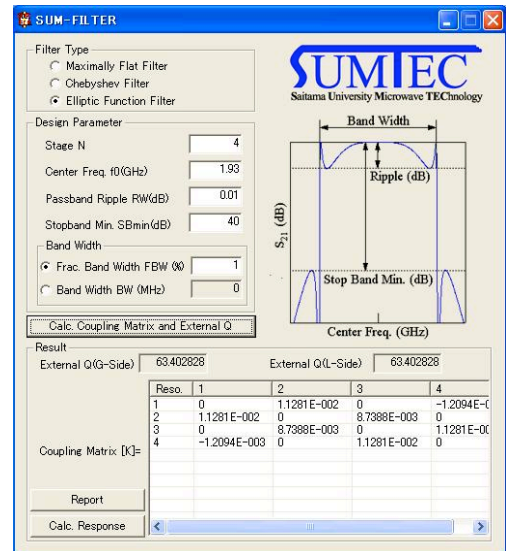


図 本ソフトウェアの GUI 画面

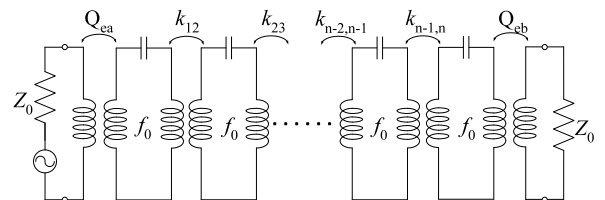


図 最平坦およびチェビシェフ特性共振器直結型フィルタの等価回路

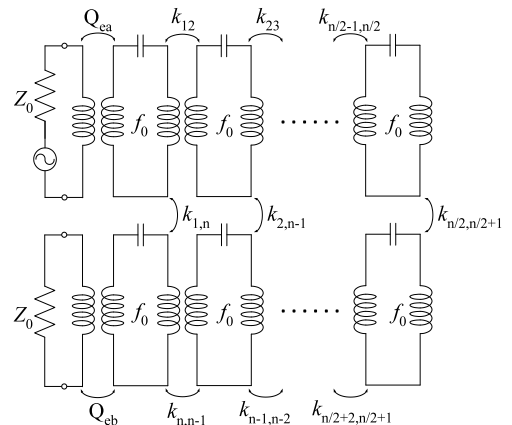


図 楕円関数特性共振器直結型フィルタの等価回路

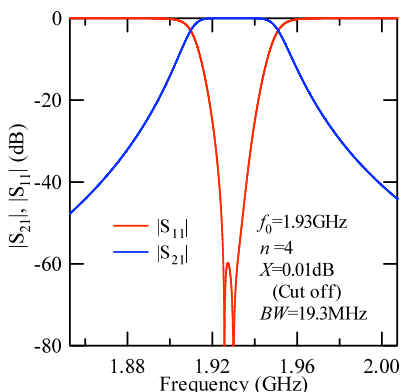


図 最平坦特性の周波数応答

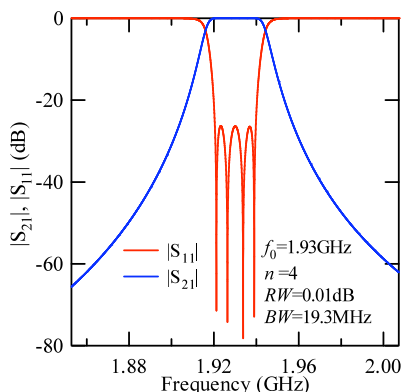


図 チェビシェフ特性の周波数応答

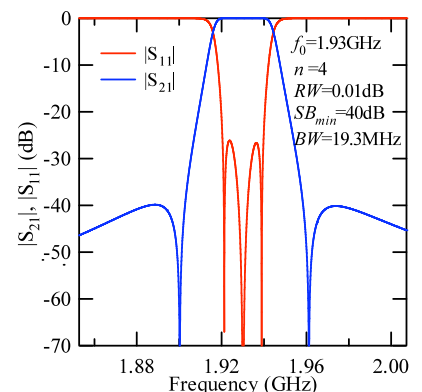


図 楕円関数特性の周波数応答